

GROVE

ANTRIEB UNTERWAGEN 6X4X6 3A

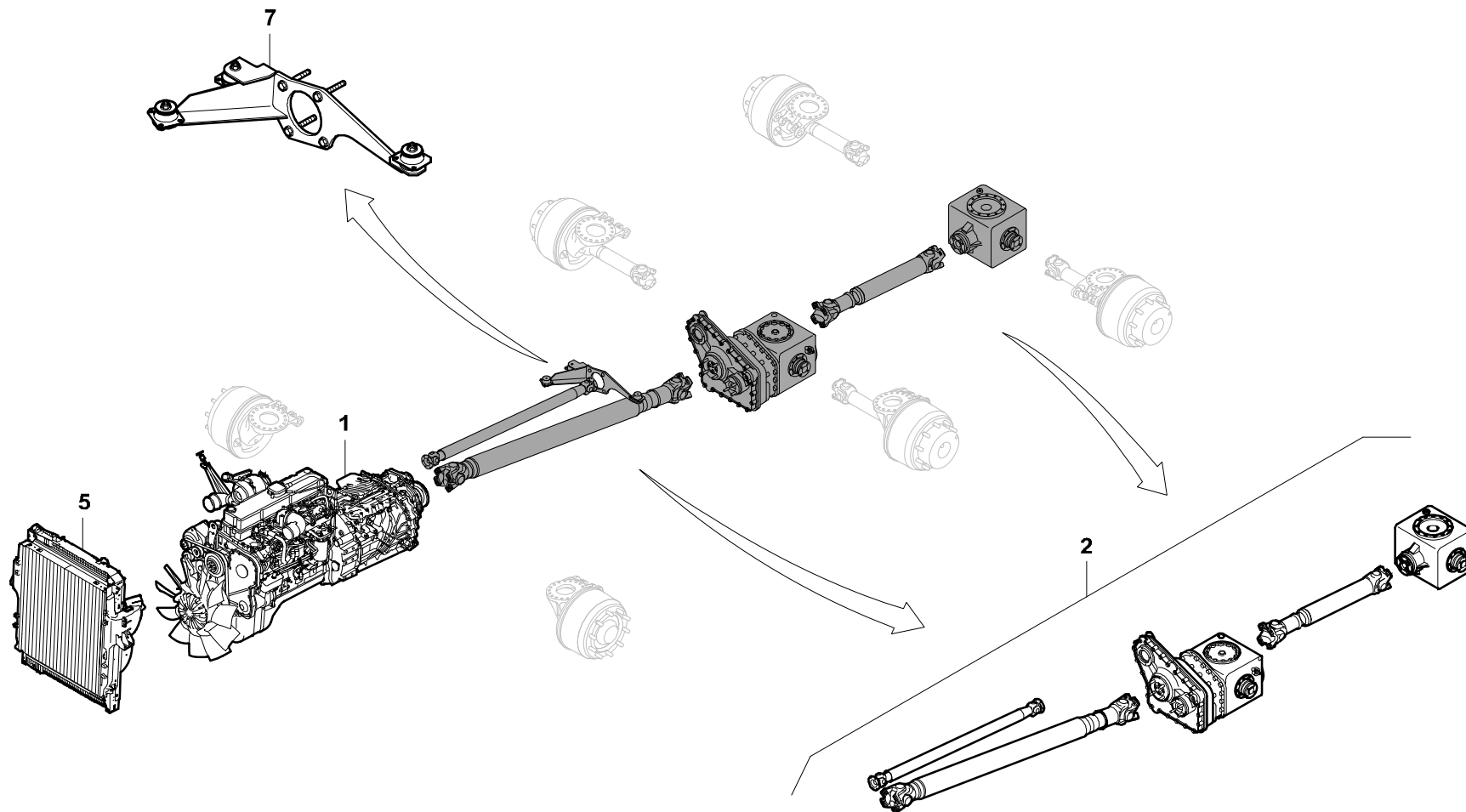
DRIVE UNIT FOR CHASSIS FRAME 6X4X6 3A

BILDTADEL
PICTORIAL DISPLAY**GMK 3060-2
CAB 2020**

02.21

4325775-ETL D

1/2



GROVE

ANTRIEB UNTERWAGEN 6X4X6 3A

DRIVE UNIT FOR CHASSIS FRAME 6X4X6 3A

BILDTADEL
PICTORIAL DISPLAY

02.21

4325775-ETL D

2/2

**GMK 3060-2
CAB 2020**